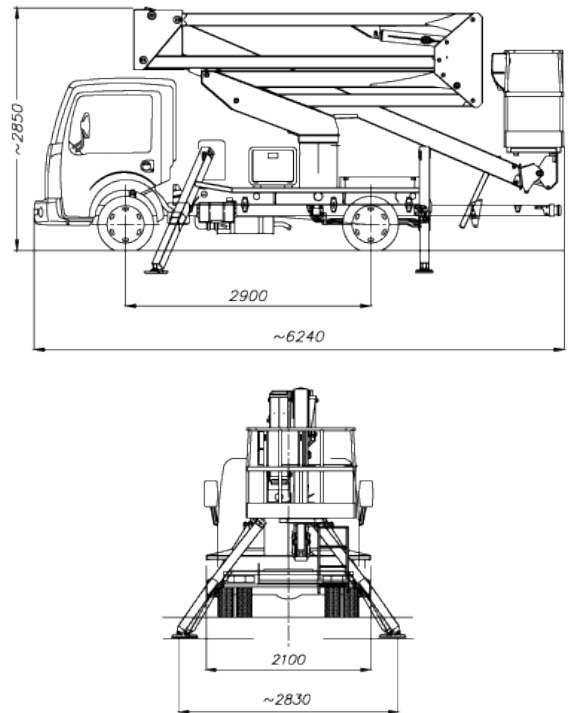
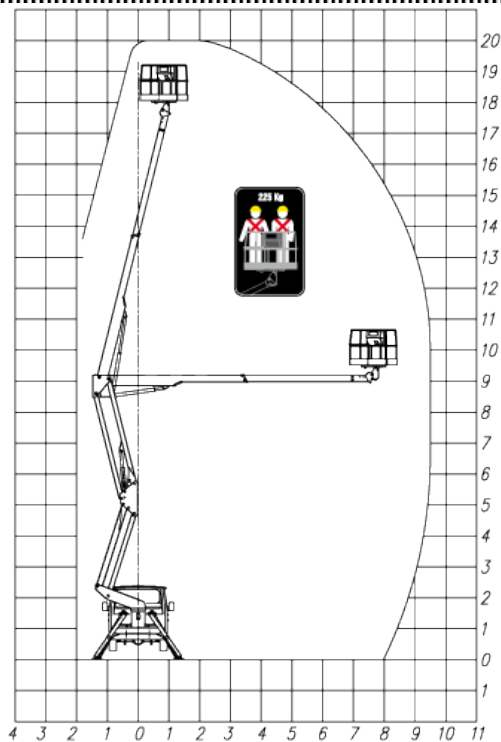


# PIATTAFORMA AEREA AUTOCARRATA A DOPPIA ARTICOLAZIONE DA320



## DATI TECNICI

Altezza massima di lavoro	<b>20 m</b>
Altezza piano cesto	<b>18 m</b>
Sbraccio massimo di lavoro	<b>9,5 m</b>
Rotazione sovrastruttura	<b>continua</b>
Rotazione cesto	<b>90° + 90°</b>
Portata massima cesto	<b>225 kg</b>
Dimensione cesto	<b>1400 x 700 xh 1100 mm</b>
Comandi	<b>idraulici</b>
Stabilizzazione	<b>A+A</b>
Installazione minima	<b>3,5 ton</b>