

## HA 20PX



- Jib con movimenti verticali positivi e negativi 140° (+70°/-70°)
- Sbraccio massimo 13,5 m
- 4 ruote motrici e sterzanti di serie
- Portata massima cestello 230 kg
- Pendenza massima superabile 40 %



## I vantaggi Haulotte®

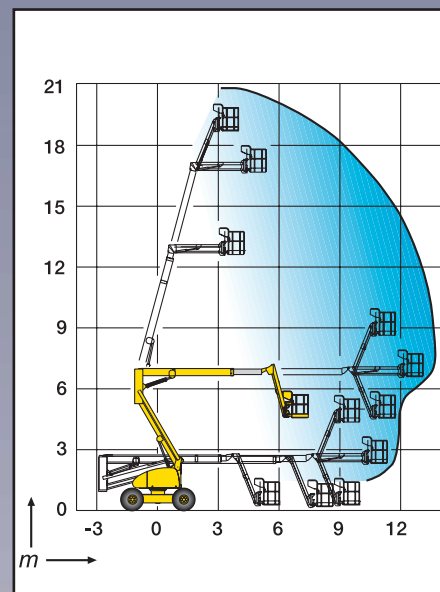
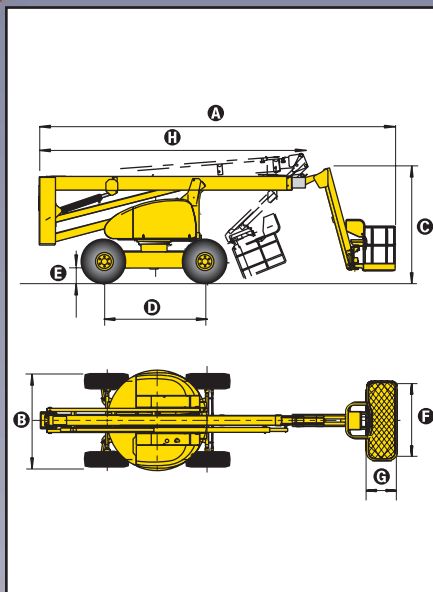
- Accessibilità ottimizzata grazie al movimento verticale positivo e negativo del jib 140° (-70° / +70°)
- Stretto raggio di sterzata 3.9 m che permette una buona manovrabilità
- Blocco idraulico differenziale e altezza da terra di 42 cm permettono un utilizzo su ogni tipo di terreno
- Rotazione continua torretta di 360°
- Rotazione idraulica cestello di 180°
- Posizione ripiegata che facilita lo stoccaggio ed il trasporto
- Ottima produttività grazie ai comandi tutti proporzionali e simultanei
- Maggiore sicurezza grazie al limitatore di carico sul cestello
- Robusta, affidabile e di facile manutenzione

## EQUIPAGGIAMENTO STANDARD

- 4 ruote motrici e sterzanti
- Massima inclinazione operativa 5° con inclinometro automatico
- Motore diesel Deutz F 4 L 1011 F silenzioso
- Circuito elettrico 12 V
- Batterie d'avviamento 12 V - 95 AH
- Ruote con messa in folle
- Sistema per discesa d'emergenza
- Utilizzo con venti fino a 45km/h
- Conta ore
- Blocco meccanico rotazione
- Anelli per sollevamento e traino
- 2 anelli per bardatura di sicurezza

## OPZIONI & ACCESSORI

- Girofaro
- Marmitta catalitica
- Avvisatore acustico di traslazione
- Generatore a bordo 3.3 kW
- Modulo con codice d'avvio
- Faro di lavoro
- Kit paesi caldi / Kit paesi freddi
- Cestello largo 2,3 x 0,8 m
- Presa elettrica 220 V su cestello
- capacità di 250 kg con venti fino a 60km/h (peso della macchina: 12260kg)



## CARATTERISTICHE

Altezza di lavoro	20,65 m
Altezza piano calpestio	18,65 m
Sbraccio laterale	13,5 m
Punto di articolazione	6,8 m
Portata massima cestello	230 kg
Escursione jib	140° (-70°/+70°)
<b>A</b> Lunghezza a riposo	8,93 m
<b>B</b> Larghezza	2,38 m
<b>C</b> Altezza a riposo	2,67 m
<b>D</b> Interasse	2,8 m
<b>E</b> Altezza da terra	42 cm
<b>F</b> x <b>G</b> Dimensioni cestello	1,8 m x 0,8 m
<b>H</b> Lunghezza posizione trasporto	6,8 m
Altezza trasporto	3,1 m
Sbalzo posteriore	0
Velocità di traslazione	0,5 à 4,5 km/h
Raggio angolo esterno di sterzata	3,9 m
Rotazione idraulica torretta	360° continua
Rotazione idraulica cestello	180°
Motore	Diesel Deutz 57,1 CV - 42kW
Comandi	Proporzionali
Pendenza massima superabile	40 %
Pneumatici ripieni in lattice	385x65x22,5
Serbatoio idraulico	150 l
Serbatoio gasolio	150 l
Peso totale	11 710 kg

