

PIATTAFORMA AEREA SEMOVENTE ARTICOLATA

HA 32 PX

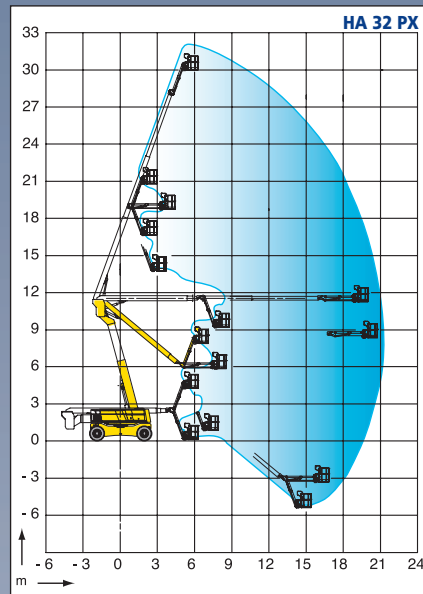
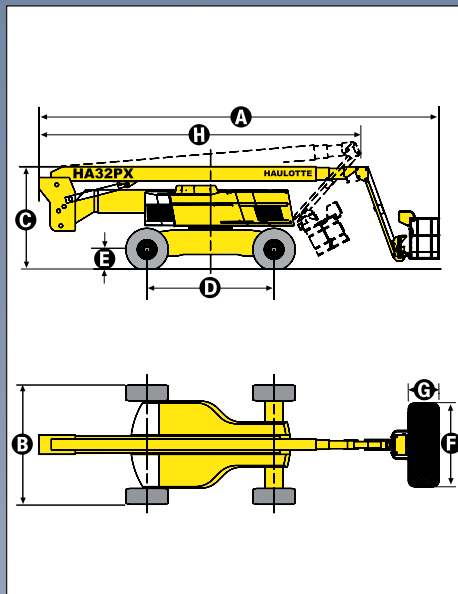


- Sbraccio laterale massimo 21,30 m
- Punto d'articolazione a 11,35 m
- 4 ruote motrici e direttrici
- Altezza da terra 38 cm
- Blocco idraulico differenziale
- Assi estensibili



I vantaggi Haulotte®

- Altezza di lavoro fino a 32m
- Punto d'articolazione a 11,35 m
- Blocco idraulico differenziale e altezza da terra di 38 cm che permettono un utilizzo su tutti i tipi di terreno
- Pendenza massima superabile 45%
- Rotazione continua torretta di 360°
- Ottima produttività grazie ai comandi interamente proporzionali e simultanei
- Limitatore di sovraccarico sul cestello
- Massima versatilità grazie al movimento verticale positivo e negativo del jib (140°)
- Rotazione idraulica cestello di 180°
- Robusta, affidabile e di facile manutenzione



EQUIPAGGIAMENTO STANDARD

- 4 ruote motrici e direttrici
- 2 assi estensibili
- Assale oscillante
- Pulizia facilitata grazie alla vasca motore girevole
- Massima inclinazione operativa : 5°
- Batterie d'avviamento 12V
- Sistema d'emergenza elettrico comandato dal cestello
- Ruote con messa in folle
- Contaore
- Blocco meccanico rotazione torretta
- Anelli per traino
- Operativa e sicura con venti fino a 60km/h

OPZIONI & ACCESSORI

- Generatore elettrico 3.3 Kw
- Presa su cestello 230V/115V – 16 A
- Olio idraulico biodegradabile
- Avvisatore acustico
- Girofaro
- Faro di lavoro
- Marmitta catalitica
- Modulo avvio codificato
- Linea aria compressa

CARATTERISTICHE

	HA 32 PX
Altezza di lavoro	31,8 m
Altezza piano calpestio	29,8 m
Sbraccio laterale massimo	21,30 m
Punto d'articolazione	11,35 m
Portata massima cestello	250 kg
Escursione jib	140° (+70° / -70°)
A Lunghezza fuori tutto	11,20 m
B Larghezza fuori tutto	2,50 m
Larghezza (assali spiegati)	3,33 m
C Altezza a riposo	2,70 m
D Interasse	3,50 m
E Altezza da terra	38 cm
F X G Dimensioni cestello	2,44 m x 0,8 m
H Lunghezza in posizione trasporto	8,90 m
Altezza in posizione trasporto	3,30 m
Sbalzo posteriore	0,50 m
Velocità di traslazione	5 km/h
Raggio esterno di sterzata	5,10 m
Rotazione idraulica torretta (continua)	360°
Rotazione idraulica cestello	180°
Motore	Diesel Perkins
Pendenza massima superabile	45%
Pneumatici ripieni in lattice	445 / 65 - 22,5
Serbatoio idraulico	196 l
Serbatoio gasolio	140 l
Peso	21 100 kg

