

# PIATTAFORME AEREE SEMOVENTI A BRACCIO TELESCOPICO

**H 14 TX**  
**H 16 TPX**



- Sbraccio da 10,6 m a 12,3 m.
- Portata massima cestello 230 kg.
- 4 ruote motrici di serie.
- Altezza da terra 35 cm.



# H 14 TX H 16 TPX

## Piattaforme aeree semoventi a braccio telescopico

### I vantaggi Haulotte®

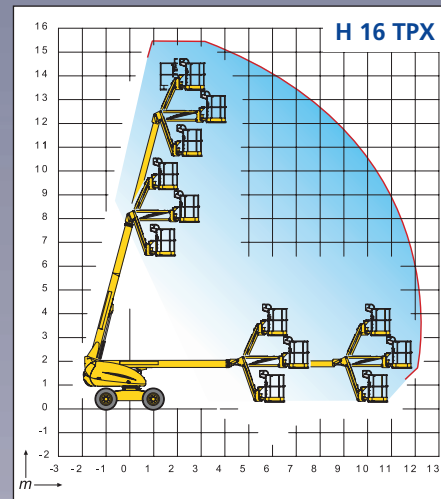
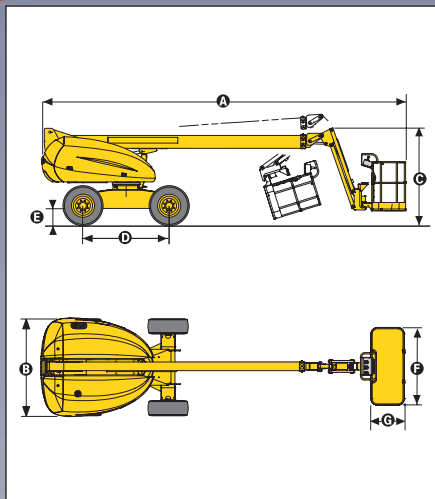
- Blocco idraulico differenziale, 4 ruote motrici ed altezza da terra di 35 cm permettono un utilizzo su ogni tipo di terreno
- H 16 TPX: accessibilità ottimizzata grazie al movimento verticale positivo e negativo del jib 140° (-70° / +70°)
- Rotazione continua torretta di 360°
- Rotazione idraulica cestello di 180°
- Posizione ripiegata che facilita lo stoccaggio ed il trasporto
- Ottima produttività grazie ai comandi tutti proporzionali e simultanei
- Maggiore sicurezza grazie al limitatore di carico sul cestello
- Robusta, affidabile e di facile manutenzione

### EQUIPAGGIAMENTO STANDARD

- Motore diesel Deutz
- 4 ruote motrici - 2 ruote direttrici anteriori
- Massima inclinazione operativa 5° con inclinometro automatico
- Circuito elettrico di comandi 12V
- Batterie di avviamento 12 V - 95 AH - 450 A
- Ruote con messa in folle
- Sistema per discesa di emergenza
- Conta ore
- Bloccaggio meccanico rotazione
- Anelli per sollevamento e traino
- Limitatore di carico su cestello
- Clacson
- 2 anelli su cestello per bardatura di sicurezza

### OPZIONI & ACCESSORI

- H16 TPX: cestello grande (2,3 m x 0,8 m)
- Presa elettrica (220 V) sul cestello
- Girofaro
- Faro di lavoro
- Segnalatore acustico di traslazione
- Modulo per avvio codificato
- Motore benzina/gas
- Generatore a bordo 3kW
- Kit paesi freddi
- Kit paesi caldi
- Olio biodegradabile
- Marmitta catalitica



### CARATTERISTICHE

	H 14 TX	H 16 TPX
Altezza di lavoro	14,07 m	15,44 m
Altezza piano calpestio	12,07 m	13,44 m
Sbraccio massimo	10,6 m	12,3 m
Portata massima cestello	230 kg	230 kg
Escursione jib	n/a	140° (-70° / +70°)
Lunghezza jib	n/a	1,5 m
<b>A</b> Lunghezza a riposo	7,60 m	8,42 m
<b>B</b> Larghezza	2,30 m	2,30 m
<b>C</b> Altezza a riposo	2,21 m	2,21 m
<b>D</b> Interasse	2 m	2 m
<b>E</b> Altezza da terra	35 cm	35 cm
<b>F</b> x <b>G</b> Dimensione cestello	2,3 m x 0,8 m	1,8 m x 0,8 m
Lunghezza posizione trasporto	7,60 m	6,71 m
Altezza posizione trasporto	2,21 m	2,50 m
Sbalzo posteriore	0,8 m	0,8 m
Velocità di traslazione	6 km/h	6 km/h
Raggio angolo esterno di sterzata (ruota)	4,80 m	4,80 m
Rotazione idraulica torretta	360° continua	360° continua
Rotazione idraulica cestello	180°	180°
Motore	Diesel Deutz F 3L 1011 F - 31kW - 42CV	
Comandi	Proporzionali	Proporzionali
Pendenza massima superabile	50%	50%
Pneumatici ripieni in lattice	Sks Hauler - 14 - 17,5	Sks Hauler - 14 - 17,5
Serbatoio idraulico	150 l	150 l
Serbatoio gasolio	150 l	150 l
Peso totale	6040 kg	6650 kg

