



Eccellente maneggevolezza nelle zone più ingombre

- Comandi proporzionali che permettono una guida morbida e progressiva
- Stretto raggio di sterzata
- Il jib positivo/negativo offre una migliore accessibilità alla zona di lavoro (Sbraccio fino a 3 m)

Produttività ottimale

- Traslazione elettrica a massima altezza
- Peso ridotto per una grande autonomia

Robusta, affidabile, facilità di manutenzione



Haulotte 
GROUP

More than lifting

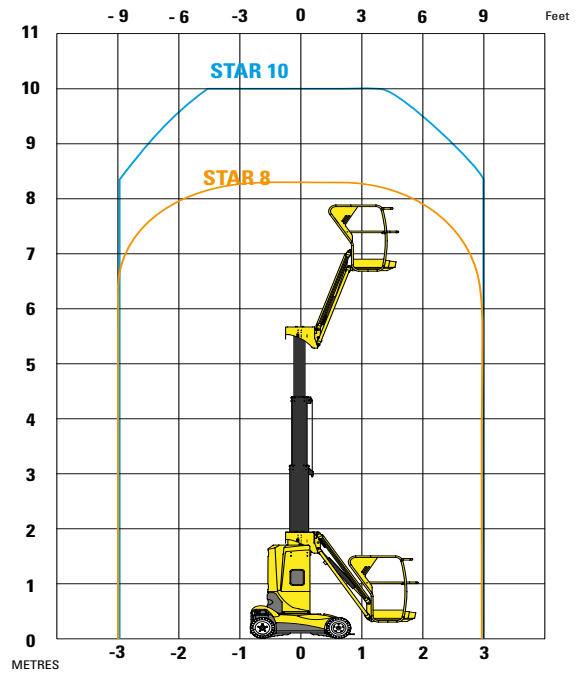


STAR 8 / STAR 10

PIATTAFORME SEMOVENTI VERTICALI

DATI TECNICI

	STAR 8	STAR 10
Altezza di lavoro	8.2 m	10 m
Altezza piano calpestio	6.2 m	8 m
Sbraccio laterale massimo	3 m	3 m
Portata massima	200 kg	200 kg
Dimensioni cesta	0.78 x 0,99 m	0.78 x 0,99 m
D Lunghezza fuori tutto	2.7 m	2.7 m
B Larghezza fuori tutto	1 m	1 m
A Altezza a riposo	1.99 m	1.99 m
Ingombro in coda della ralla	0 cm	0 cm
C Interasse	1.2 m	1.2 m
E Altezza da terra	10 cm	10 cm
Altezza massima di traslazione	6.2 m	8 m
Velocità di traslazione	0.6 - 4.5 km/h	0.6 - 4.5 km/h
Raggio minimo di sterzata – esterno	1.88 m	1.88 m
Rotazione torretta	345°	345°
Escursione Jib	130° (+70/-60)	130° (+70/-60)
Pneumatici antitraccia	16x5x10.5	16x5x10.5
Massima inclinazione operativa	3°	3°
Pendenza massima superabile	23 %	23 %
Capacità serbatoio idraulico	7 l	7 l
Proplusione	24 V - 240 Amph	24 V - 240 Amph
Peso	2610 kg	2735 kg



ALLESTIMENTO STANDARD

- Motore elettrico 24 V
- Batterie di semi-trazione 24 V - 240 Ah
- Caricabatteria 30 Amp
- Indicatore di carica delle batterie
- Dispositivo anti-ribaltamento fisso
- 2 velocità di traslazione
- 2 ruote motrici
- 2 ruote direttrici anteriori
- Pneumatici antitraccia
- Sblocco ruote
- Contaore
- Clacson
- 2 arresti d'emergenza
- Sistema di controllo di carico su cesta
- Sistema per discesa d'emergenza
- 2 posti di comando
- Quadro comandi fisso in cesta
- Anelli in cesta per bardatura di sicurezza
- Anelli di sollevamento e traino

OPZIONI E ACCESSORI

- Presa elettrica su cesta
- Batterie di trazione
- Kit riempimento centralizzato batterie
- Avvisatore acustico di traslazione
- Girofaro
- Faro di lavoro
- Linea aria compressa su cesta
- Kit paesi freddi
- Olio biodegradabile

