

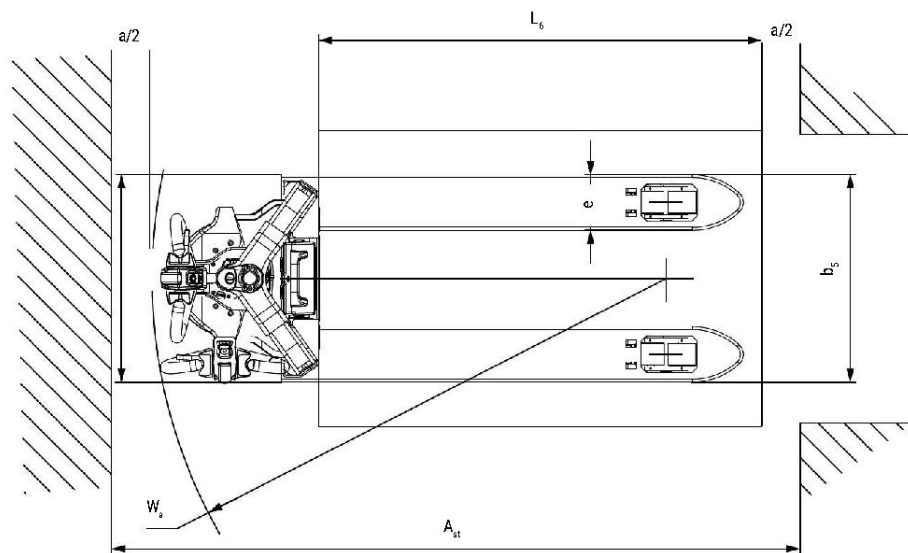
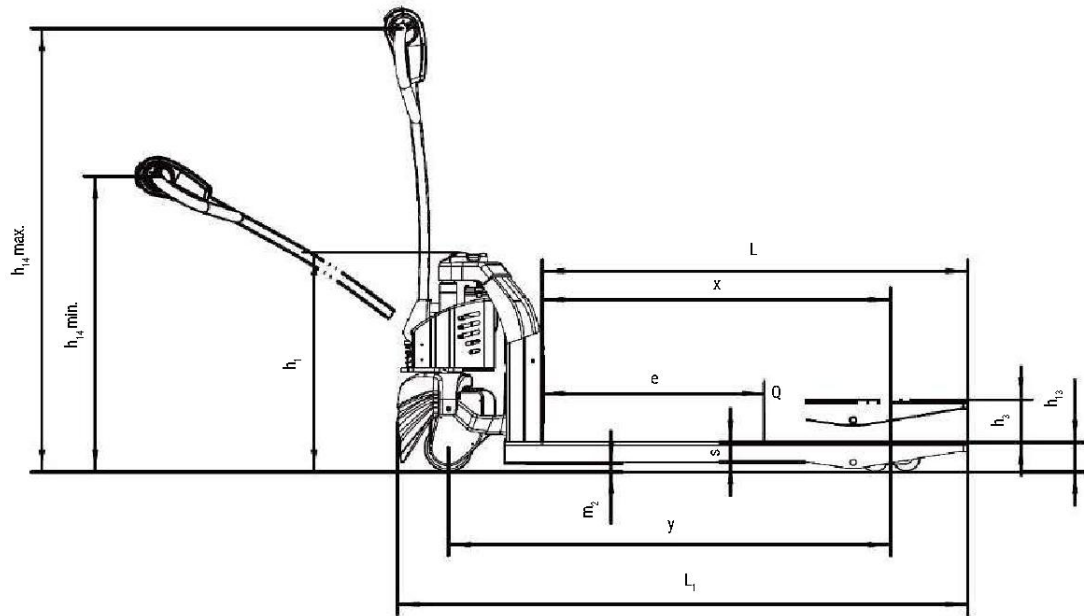
# Baoli

## EP 12WS



Baoli

1.1	Costruttore		KION BAOLI
1.2	Modello		EP 12WS
1.3	Trazione: elettrica, diesel, benzina, GPL		Elettrico
1.4	Tipo di guida: manuale, operatore in piedi, operatore seduto		A piedi
1.5	Portata	Q (t)	1.2
1.6	Baricentro del carico	c (mm)	600
1.8	Distanza del carico	x (mm)	950
1.9	Interasse	y (mm)	1190
2.1	Peso proprio	Kg	130
2.2	Peso sull'asse a carico ant/post	Kg	420/910
2.3	Peso sull'asse a vuoto ant/post	Kg	110/20
3.1	Gommatura		PU
3.2	Dimensione gomme anteriori		Ø 210x70
3.3	Dimensione gomme posteriori		Ø 80x60
3.4	Ruote aggiuntive (dimensioni)		-
3.5	Numero ruote ant/post (x = ruota di trazione)		1x/4
3.6	Carreggiata anteriore	b10 (mm)	-
3.7	Carreggiata posteriore	b11 (mm)	-
4.4	Altezza di sollevamento	h3 (mm)	115
4.9	Altezza della barra timone in posizione di guida	h14 (mm)	750/1190
4.15	Altezza ribassata	h13 (mm)	80
4.19	Lunghezza totale	l1 (mm)	1540
4.20	Lunghezza incluso spessore forche	l2 (mm)	390
4.21	Larghezza totale	b1/b2 (mm)	560
4.22	Dimensioni forche in accordo a ISO 2331	s/e/l (mm)	53/150/1150
4.25	Distanza tra le forche	b5 (mm)	560
4.32	Distanza dal suolo sotto l'asse anteriore a carico	m2 (mm)	27
4.34.1	Corridoio stivaggio 1000 x 1200 trasversale	Ast (mm)	1640
4.34.2	Corridoio stivaggio 800 x 1200 longitudinale	Ast (mm)	1840
4.35	Raggio di volta	Wa (mm)	1390
5.1	Velocità di marcia a carico/a vuoto	km/h	4/4,5
5.2	Velocità di sollevamento a carico/a vuoto	m/s	0,020/0,025
5.3	Velocità di abbassamento a carico/a vuoto	m/s	0,060/0,030
5.8	Massima pendenza superabile a carico/a vuoto	%	4/10
5.10	Freno di servizio		Elettromagnetico
6.1	Potenza motore trazione S2 60 min	kW	0.65
6.2	Potenza motore sollevamento S3 15%	kW	0.5
6.3	Batteria in accordo a DIN 43531/35/36 A, B, C, no		Ioni di Litio
6.4	Voltaggio batteria/capacità nominale K5	V/Ah	24/20
6.5	Peso batteria	kg	3.7
6.6	Consumo energia in accordo al ciclo VDI	kWh/h	0.25
8.1	Tipo di trasmissione / trazione		DC
10.7	Livello sonoro in accordo a EN 12053	dB (A)	<74



EP12 WS