

Genie® GS™ -2669 DC, GS-3369 DC & GS-4069 DC

Caratteristiche Tecniche

Modelli	GS-2669 DC	GS-3369 DC	GS-4069 DC
Altezza massima di lavoro - in interni ⁽¹⁾	10 m	11,96 m	14,3 m
A Altezza massima piano di calpestio - in interni	8 m	9,96 m	12,3 m
B Altezza piattaforma - a riposo	1,47 m	1,47 m	1,65 m
C Lunghezza piattaforma - esterna	2,79 m	2,79 m	2,79 m
Lunghezza piattaforma - esterna, estesa	4,32 m	4,32 m	4,32 m
Pianale estensibile - lunghezza	1,52 m	1,52 m	1,52 m
D Larghezza piattaforma - esterna	1,60 m	1,60 m	1,60 m
Altezza bordo di protezione	15 cm	15 cm	15 cm
E Altezza - a riposo (parapetti pieghevoli)	2,59 m	2,59 m	2,74 m
Altezza - a riposo (parapetti abbassati)	1,92 m	1,92 m	2,08 m
F Lunghezza - chiusa	3,12 m	3,12 m	3,12 m
Lunghezza - chiusa, estesa	4,5 m	4,5 m	4,5 m
Lunghezza - chiusa, con stabilizzatori	3,76 m	3,76 m	3,76 m
G Larghezza	1,75 m	1,75 m	1,75 m
H Interasse	2,29 m	2,29 m	2,29 m
I Altezza min da terra (da terra al centro) - slitte antiribaltamento alzate	24 cm	24 cm	24 cm

Prestazioni

Occupazione massima (in interni/esterni)	4/4	4/2	3/2
Portata massima	680 kg	454 kg	363 kg
Portata - pianale estensibile esteso	136 kg	136 kg	136 kg
Altezza max di traslazione	8 m	9,96 m	12,3 m
Velocità di traslazione - chiusa	7,2 km/h	7,2 km/h	7,2 km/h
Velocità di traslazione - sollevata	0,5 km/h	0,5 km/h	0,5 km/h
Pendenza superabile - chiusa ⁽²⁾	35%	35%	35%
Raggio sterzata - interno/esterno	2,11 m/4,6 m	2,11 m/4,6 m	2,11 m/4,6 m
Velocità sollevamento- salita/discesa	34/31 sec	39/29 sec	61/28 sec
Inclinazione permessa (longitudinale/trasversale)	3°/2°	3°/2°	3°/2°
Livellamento max stabilizzatori (longitudinale/trasversale)	5,3°/11,7°	5,3°/11,7°	5,3°/11,7°

Trazione

Pneumatici- Fuoristrada, antitraccia	30×66 cm	30×66 cm	30×66 cm
--------------------------------------	----------	----------	----------

Potenza

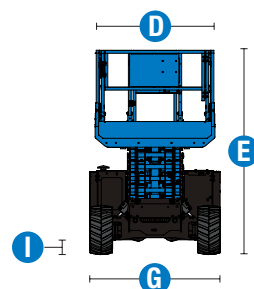
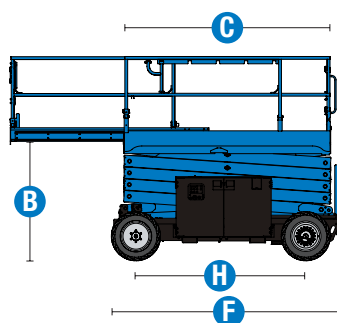
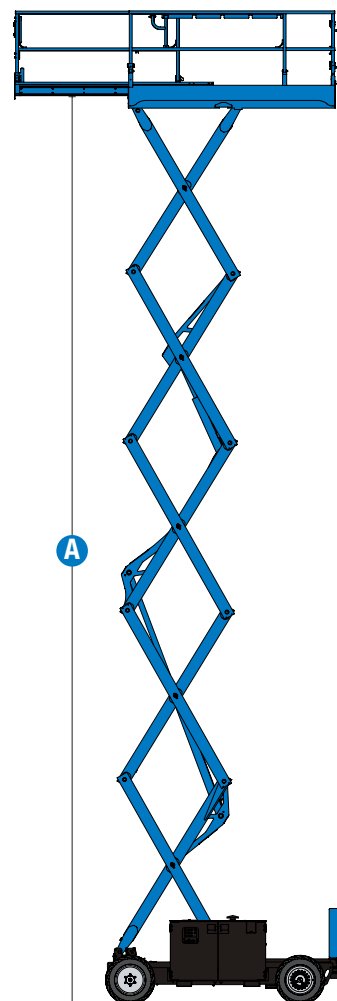
Alimentazione	48V DC (8×6V)	48V DC (8×6V)	48V DC (8×6V)
	225Ah)	225Ah)	225Ah)
Capacità serbatoio idraulico (traslazione idraulica)	68,1L	68,1L	68,1L

Peso⁽³⁾ e Pressione al suolo⁽⁴⁾

Peso	3.604 kg	3.487 kg	4.966 kg
Peso con stabilizzatori	3.990 kg	3.873 kg	5.352 kg
Carico max. pneumatico	1.512 kg	1.451 kg	1.702 kg
Pressione di contatto pneumatico	575 kPa	551 kPa	643 kPa
Pressione di carico al suolo	8,83 kPa	8,19 kPa	10,60 kPa

Livello sonoro e vibrazioni

Livello pressione sonora (dai comandi a terra)	70 dBA	70 dBA	70 dBA
Livello pressione sonora (dai comandi in piattaforma)	79 dBA	79 dBA	79 dBA
Vibrazioni	< 2,5 m/s ²	< 2,5 m/s ²	< 2,5 m/s ²



(1) L'altezza di lavoro espressa in metri equivale al piano di calpestio più 2 metri. Nei modelli per U.S.A., l'altezza di lavoro equivale al piano di calpestio più 6 piedi.

(2) La pendenza massima si riferisce alla guida su superfici inclinate e può variare a seconda delle opzioni e delle configurazioni della macchina. Vedere il manuale dell'operatore per i dettagli relativi alle percentuali di pendenza.

(3) Il peso fa riferimento alla configurazione standard e può variare in funzione delle opzioni e/o delle normative in vigore nel paese di utilizzo.

(4) Le informazioni sul carico a pavimento sono approssimative e possono variare a seconda delle opzioni e delle configurazioni della macchina. Devono sempre essere utilizzate in concomitanza con adeguate misure di sicurezza.

Genie® GS™ -2669 DC, GS-3369 DC & GS-4069 DC

SKU: Modelli Disponibili

- **GS266901CE0002:** GS-2669 DC, 220V
- **GS266901CE0003:** GS-2669 DC, 220V, stabilizzatori autolivellanti
- **GS336901CE0002:** GS-3369 DC, 220V
- **GS336901CE0001:** GS-3369 DC, 220V, stabilizzatori autolivellanti

* Produzione su richiesta

SKU: Modelli Disponibili

- **GS406901CE0002:** GS-4069 DC, 220V
- **GS406901CE0001:** GS-4069 DC, 220V, stabilizzatori autolivellanti

Opzioni Disponibili		S	S+	Bt0
Aliment.	Batterie standard FLA (piombo ad acido libero)	✓	✓	✓
	Batterie DC ad alta capacità (standard su GS-4069 DC)			○
	110V/50Hz			○
	Sistema di azionamento a 48V DC	✓	✓	✓
Cesta	Parapetti pieghevoli, cancelletto pivotante a piena altezza	✓	✓	✓
	Pianale cesta estensibile singolo	✓	✓	✓
	Alimentazione elettrica in cesta senza differenziale	✓	✓	✓
	Alimentazione elettrica in cesta con differenziale		○	○
	Predisposizione impianto aria compressa in cesta			○
	Alimentazione AC in cesta	✓	✓	✓
	Piano di calpestio antisdrucciolo in cesta	✓	✓	✓
	Ciacson elettronico	✓	✓	✓
	Punti di ancoraggio per imbracatura	✓	✓	✓
	Protezione struttura forbice (GS-4069)	✓	✓	✓
	Protezione scatola comandi in piattaforma	✓	✓	✓
	Sistema di controllo del carico in piattaforma	✓	✓	✓
	Comandi proporzionali di traslazione e sollevamento	✓	✓	✓
	Cancelletto di accesso a chiusura automatica	✓	✓	✓
	Sistema di controllo a doppia zona SmartLink	✓	✓	✓
	Telaio	Sistema di telematica Lift Connect		○
Lift Connect con upgrade Access Manager			○	○
Olio idraulico biodegradabile Eco32				○
Pneumatici fuoristrada, riempiti a schiuma antitraccia		✓	✓	✓
Stabilizzatori idraulici a livellamento automatico				○
2 ruote motrici		✓	✓	✓
Assale anteriore oscillante		✓	✓	✓
Allarme discesa, ribaltamento, traslazione		✓	✓	✓
Doppi girofari lampeggianti LED		✓	✓	✓
Doppi freni multidisco		✓	✓	✓
Sistema di diagnostica a bordo con indicatore livello carica batteria		✓	✓	✓
Motori di trazione AC sigillati		✓	✓	✓
Connettore Tech Pro Link	✓	✓	✓	

- S Configurazione standard
- S+ Configurazione standard con opzioni
- Bt0 Configurazione personalizzata su richiesta
- ✓ Caratteristiche standard
- Opzioni



Prestazioni fuoristrada



Traslazione a tutta altezza



Motori di trazione CA sigillati



Accessori Originali Genie⁽¹⁾

- Accessori per la produttività Lift Tools
- Sistema di telematica Lift Connect
- Strumento di diagnostica Tech Pro

(1) Ulteriori accessori originali Genie disponibili su Parts.GenieLift.com.

Ci riserviamo il diritto di modificare le caratteristiche tecniche e i prezzi dei prodotti in ogni momento e senza obbligo di preavviso. Le fotografie e/o i disegni contenuti in questo documento sono destinati unicamente a scopi illustrativi. Per l'uso corretto delle attrezzature, consultare il manuale d'uso appropriato. L'inottemperanza delle istruzioni contenute nel Manuale dell'operatore durante l'uso del macchinario e altri comportamenti irresponsabili possono provocare gravi infortuni, anche mortali. L'unica garanzia applicabile ai nostri macchinari è la garanzia scritta standard applicabile al particolare prodotto e alla particolare vendita e Terex è esonerata dal fornire qualsiasi altra garanzia, esplicita o implicita. I prodotti e servizi elencati possono essere marchi di fabbrica, marchi di servizio o nomi commerciali di Terex Corporation, e/o delle rispettive società affiliate negli Stati Uniti d'America e in altre nazioni e tutti i diritti sono riservati. Terex, Genie, Quality By Design, Xtra Capacity, Lift Power, Lift Guard, Lift Tools, Lift Connect e Tech Pro Link sono marchi registrati di Terex Corporation o delle sue filiali.