

# MANISCOPIC


## ■ MT 625 T





### UN CONCENTRATO DI MANITOU


- Altezza massima di sollevamento: 5,85 m
- Capacità di sollevamento: 2500 kg
- Sbraccio massimo: 3,40 m
- Altezza: 1,92 m
- Larghezza: 1,82 m
- Trasmissione idrostatica


## MT 625 T

 **Portata massima** ..... 2500 kg  
a 500 mm dal tallone delle forche  
Carico di ribaltamento con lo sbraccio max.: ....1040 kg  
Forza di strappo  
secondo norma ISO 8313-1986.....3427 daN


 **Altezza di sollevamento** ..... 5,85 m  
**Velocità:** a vuoto/con carico (in sec)  
Sollevamento.....8/8  
Discesa ..... 5,4/5,3  
Sfilo  
Uscita ..... 5,6/5,9  
Rientro ..... 4,3/4  
Tempi a vuoto (in sec.)  
Brandeggio avanti .....3,5  
Brandeggio indietro .....3,6


 **Pneumatici anteriori/posteriori**  
12-16,5 SKS CL TUBELESS


 **Forche (mm)**  
Lunghezza..... 1200  
Larghezza x spessore ..... 125 x 45

 **Freno multidisco a bagno d'olio**

 **Motore KUBOTA**  
**Tipo**..... V3307-DI-T-E3B  
Cilindrata ..... 4/3331 cm<sup>3</sup>  
Potenza (ISO TR 14396) a 2400 giri/min  
Turbo ..... 75 cv/55,4 kW  
Coppia max. (ISO/TR 14396) ...265 Nm a 1400 giri/min.  
Iniezione ..... diretta  
Raffreddamento ..... ad acqua

 **Trasmissione**..... idrostatica  
Invertitore di marcia.....elettroidraulico  
Marce avanti e indietro .....2/2

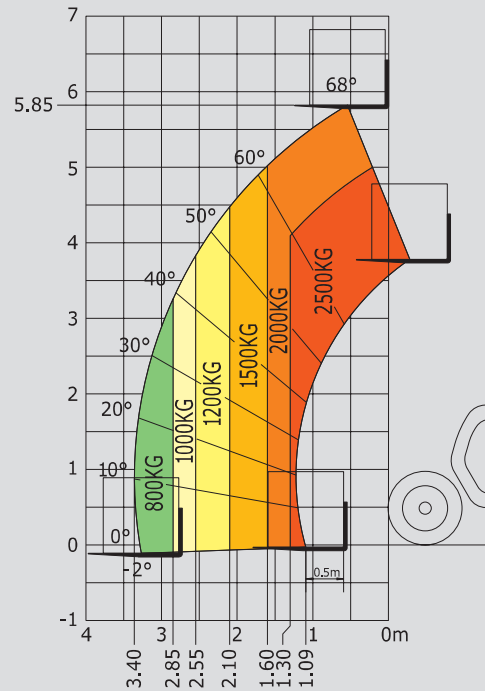
 **Impianto idraulico**  
Pompa a ingranaggi: ..... 87,9 l./min a 235 bar  
Divisore di flusso prioritario per lo sterzo

 **Serbatoi**  
Sistema di raffreddamento ..... 12 l.  
Olio idraulico ..... 85 l.  
Olio motore ..... 11,2 l.  
Carburante..... 63 l.

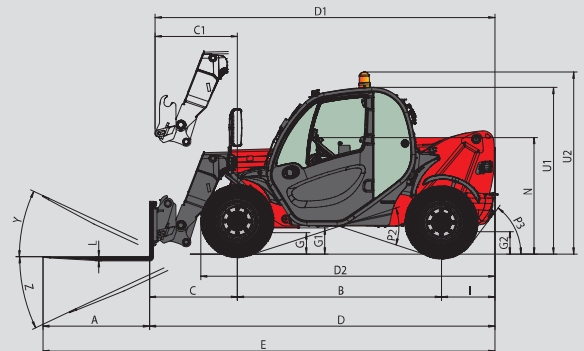
 **Peso a vuoto (con forche)** .....4710 kg  
**Larghezza massima** ..... 1,82 m  
**Altezza massima** ..... 1,92 m  
**Raggio di sterzata** (esterno ruote)..... 3,30 m  
**Lunghezza alla piastra portaforche**..... 3,90 m  
**Luce libera da terra**..... 0,33 m  
**Forza di trazione a carico** .....4170 daN

I dati del presente opuscolo non sono impegnativi e possono essere modificati senza preavviso.  
I Manitou presentati in questo opuscolo possono essere dotati di attrezzature fornite a richiesta.

## Sbraccio alla massima altezza: 0,66 m



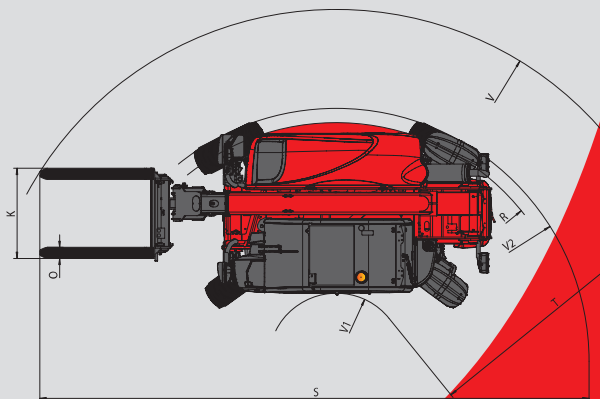
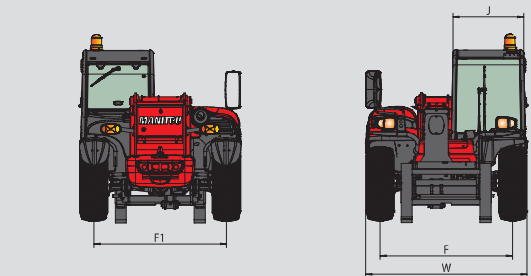
Secondo Norma EN 1459 allegato B



### MT 625 T

A	1200
B	2300
C	991
C1	928
D	3894
D1	3831
D2	3275
E	5094
F	1492
F1	1492
G	240
G1	330
G2	253
I	603
J	797
K	1015
L	45
N	1314
O	125
P2	37
P3	52
R	3150
S	6651,5
T	3935
U1	1920
U2	2054
V	4700
V1	765
V2	3310,5
W	1813
Y	11,8°
Z	116,5°

(mm)



 AZIENDA CON SISTEMA DI GESTIONE  
PER LA QUALITÀ CERTIFICATO DA DNV  
= UNI EN ISO 9001:2000 =

**MANITOU COSTRUZIONI INDUSTRIALI Srl**  
Via Cristoforo Colombo 2 - Località Cavazzona  
41013 CASTELFRANCO EMILIA (MO)  
Tel 059.959811 - Fax 059.959850  
www.manitou.com  
700441IT\_A\_0210\_MT625T.indd - BE527 Indice C

 **MANITOU**