

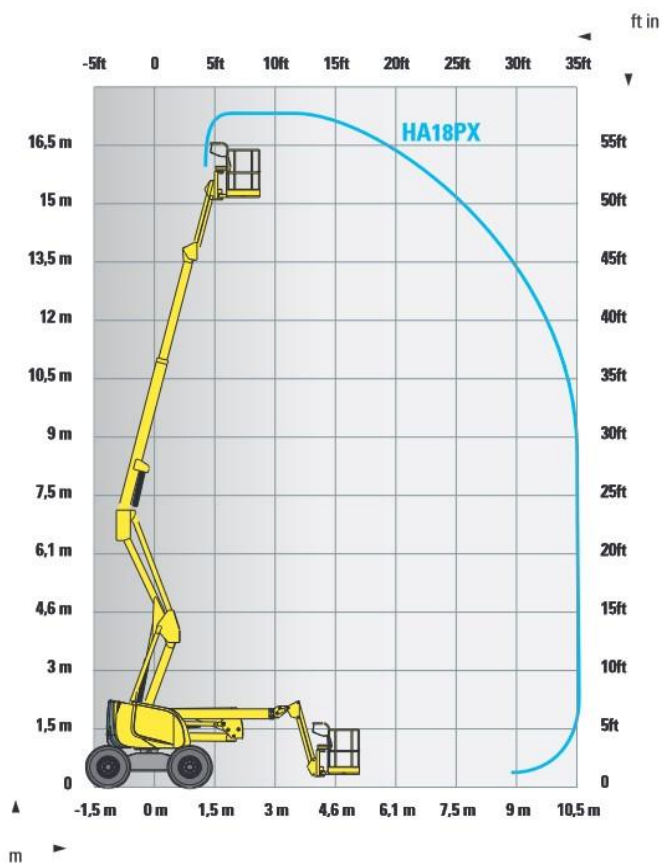
DATI TECNICI

Altezza di lavoro	17,30m
Altezza piano calpestio	15,30m
Punto d'articolazione	6,60m
Sbraccio massimo	10,60m
Portata massima cesta	230kg
Dimensione cesta	1,80x0,80m
Rotazione cesta	180°
Peso	7900kg
Escursione Jib	140°

PIATTAFORMA ARTICOLATA DIESEL HA18PX HAULOTTE



AREA DI LAVORO (MT)



DIMENSIONI DI INGOMBRO

C	Altezza a riposo	2,30m
A	Lunghezza	7,60m
B	Larghezza	2,30m
D	Interasse	2,00m
C	Altezza di trasporto	2,30m
	Pendenza massima	50%
	Rotazione torretta	360°

- Traslazione in altezza

