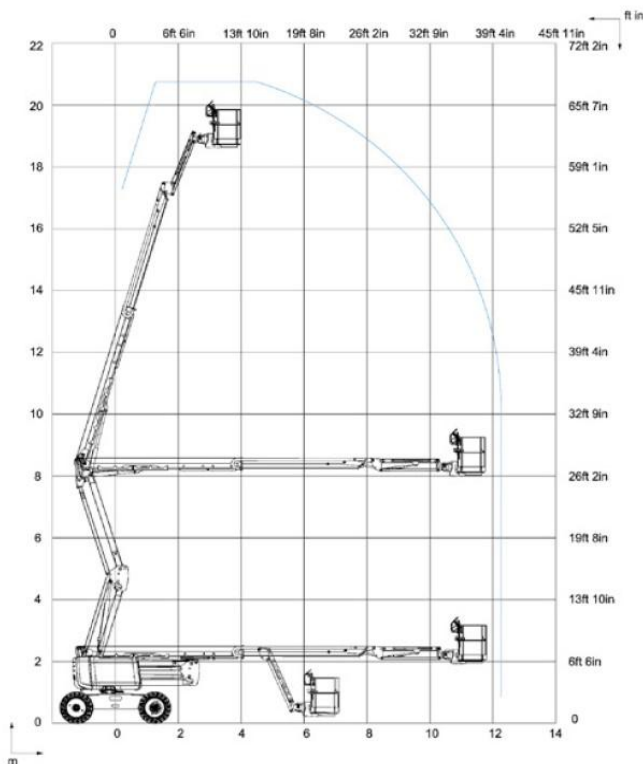


DATI TECNICI

Altezza di lavoro	20,60m
Altezza piano calpestio	18,60m
Punto d'articolazione	8,40m
Sbraccio massimo	12,20m
Portata massima cesta	230kg
Dimensione cesta	1,83x0,80m
Rotazione cesta	180°
Peso	9600kg
Escursione Jib	140°

AREA DI LAVORO (MT)



PIATTAFORMA ARTICOLATA DIESEL HA20RTJ HAULOTTE



DIMENSIONI DI INGOMBRO

C	Altezza a riposo	2,93m
A	Lunghezza	8,80m
B	Larghezza	2,42m
D	Interasse	2,45m
	Altezza di trasporto	2,51m
	Pendenza massima	45%
	Rotazione torretta	360° C

- Traslazione in altezza
- Inclinazione max 5°

