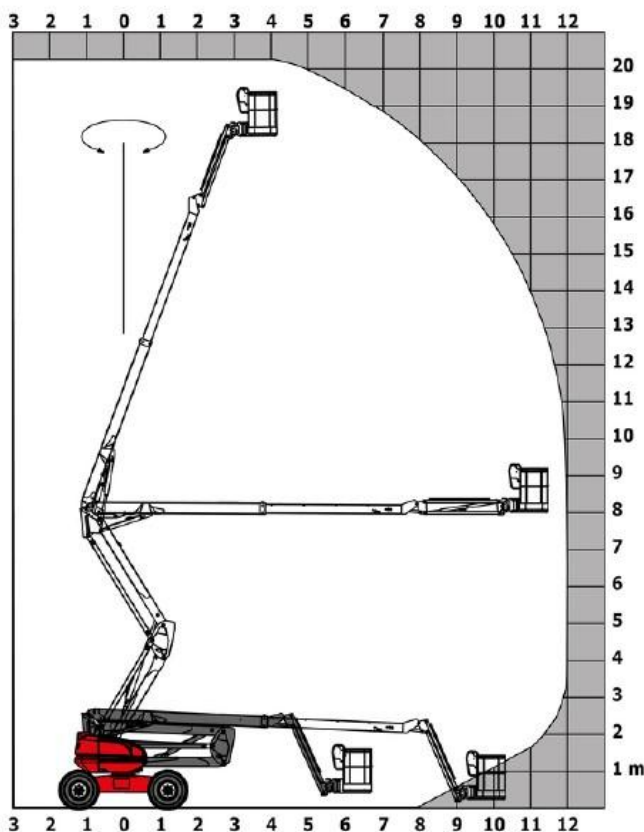


DATI TECNICI

Altezza di lavoro	20,35m
Altezza piano calpestio	18,35m
Punto d'articolazione	8,00m
Sbraccio massimo	12,00m
Portata massima cesta	230kg
Dimensione cesta	2,10x0,80m
Rotazione cesta	180°
Peso	10050kg
Escursione Jib	+69°/-66°



AREA DI LAVORO (MT)



DIMENSIONI DI INGOMBRO

H17	Altezza a riposo	2,70m
L1	Lunghezza	8,43m
B1	Larghezza	2,47m
Y	Interasse	2,40m
H18	Altezza di trasporto	2,99m
	Pendenza massima	40%
	Rotazione torretta	355°

- Traslazione in altezza
- Inclinazione max 5°

