

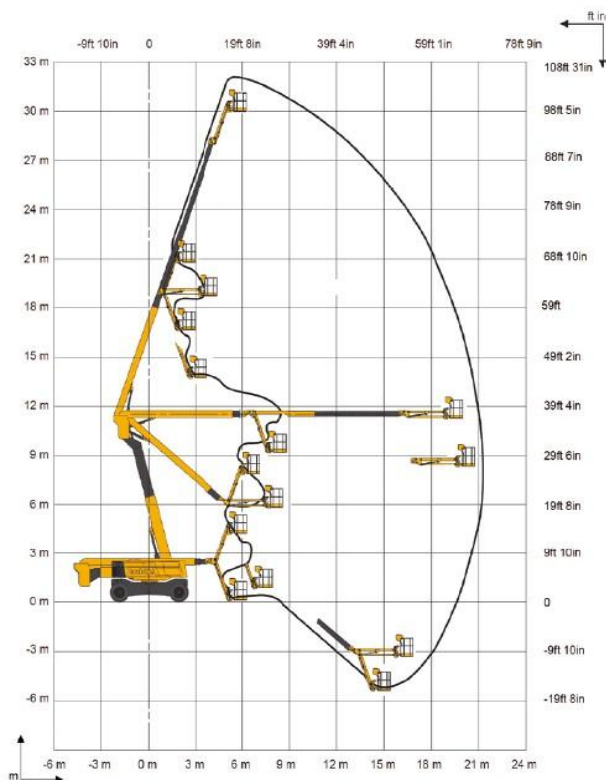
DATI TECNICI

Altezza di lavoro	31,80m
Altezza piano calpestio	29,80m
Punto d'articolazione	11,35m
Sbraccio massimo	21,60m
Portata massima cesta	250kg
Dimensione cesta	2,44x0,91m
Rotazione cesta	180°
Peso	20100kg
Escursione jib	140°

PIATTAFORMA ARTICOLATA DIESEL HA32RTJ HAULOTTE



AREA DI LAVORO (MT)



DIMENSIONI DI INGOMBRO

C	Altezza a riposo	2,80m
A	Lunghezza	11,70m
B	Larghezza	2,53m
D	Interasse	3,50m
	Altezza di trasporto	3,75m
	Pendenza massima	40%
	Rotazione torretta	360°C

- Traslazione in altezza

