

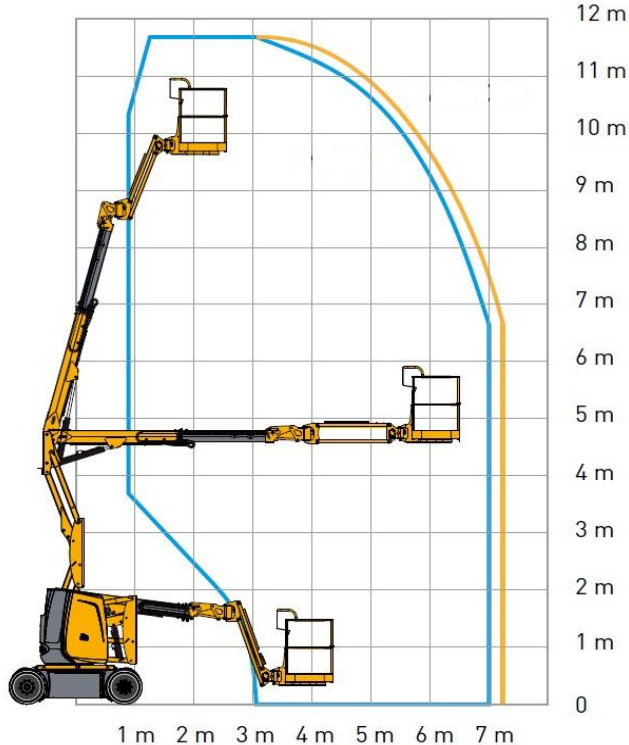
### PIATTAFORMA ARTICOLATA ELETTRICA 12M HANGCHA

#### DATI TECNICI

Altezza di lavoro	11,95m
Altezza piano calpestio	9,95m
Punto d'articolazione	4,77m
Sbraccio massimo	7,00m
Portata massima cesta	200kg
Dimensione cesta	1,20x0,77m
Rotazione cesta	140°
Peso	6550kg
Escursione Jib	140°



#### AREA DI LAVORO (MT)



#### DIMENSIONI DI INGOMBRO

Altezza a riposo	1,99m
Lunghezza	5,48m
Larghezza	1,22m
Interasse	1,65m
Rotazione torretta	350° C
Pendenza massima	25%

- Pneumatici antitraccia
- Traslazione in altezza

