

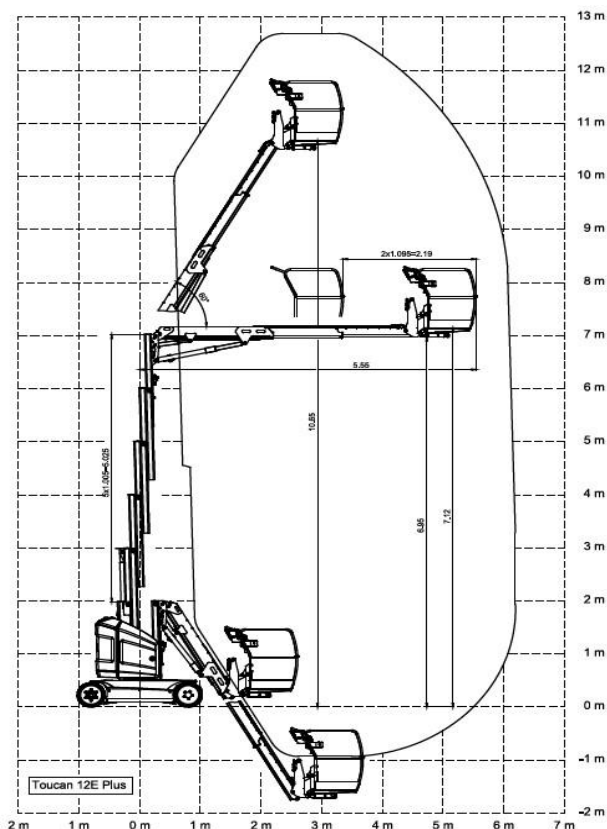
PIATTAFORMA TELESCOPICA ELETTRICA 12M JLG

DATI TECNICI

Altezza di lavoro	12,65m
Altezza piano calpestio	10,65m
Punto d'articolazione	7,12m
Sbraccio massimo	6,05m
Portata massima cesta	200kg
Dimensione cesta	1,05x0,70m
Rotazione cesta	180°
Peso	4900kg
Escursione Jib	120°



AREA DI LAVORO (MT)



DIMENSIONI DI INGOMBRO

D	Altezza a riposo	1,99m
E	Lunghezza	3,65m
B	Larghezza	1,20m
F	Interasse	1,60m
	Rotazione torretta	345° C
	Pendenza massima	30%

- Pneumatici antitraccia
- Traslazione in altezza

