

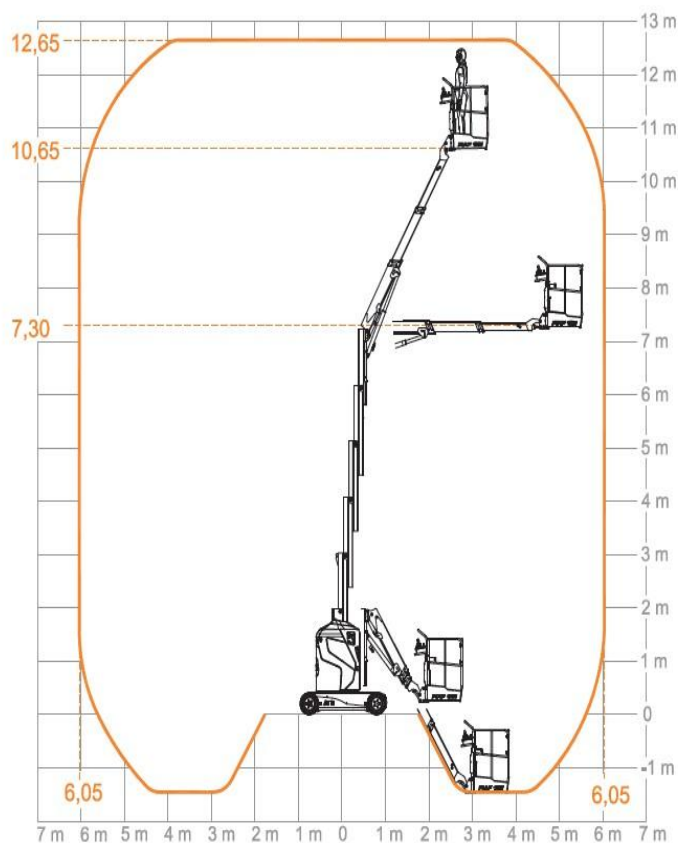
DATI TECNICI

Altezza di lavoro	12,65m
Altezza piano calpestio	10,65m
Punto d'articolazione	7,30m
Sbraccio massimo	6,05m
Portata massima cesta	200kg
Dimensione cesta	0,80x0,93m
Rotazione cesta	180°
Peso	5140kg

PIATTAFORMA TELESCOPICA ELETTRICA 13M ATN



AREA DI LAVORO (MT)



DIMENSIONI DI INGOMBRO

D	Altezza a riposo	1,98m
A	Lunghezza	3,72m
B	Larghezza	1,20m
F	Interasse	1,55m
	Rotazione torretta	352° C
	Pendenza massima	30%

- Pneumatici antitraccia
- Traslazione in altezza

