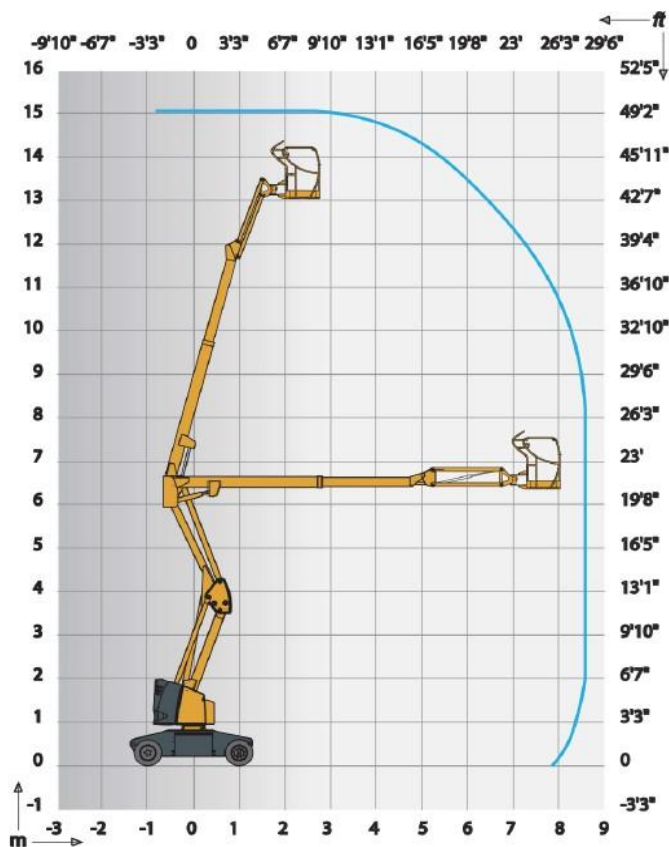


DATI TECNICI

Altezza di lavoro	14,87m
Altezza piano calpestio	12,87m
Punto d'articolazione	6,25m
Sbraccio massimo	8,65m
Portata massima cesta	230kg
Dimensione cesta	1,15x0,80m
Inclinazione max	3°
Peso	7230kg
Escursione Jib	130°



AREA DI LAVORO (MT)



DIMENSIONI DI INGOMBRO

C	Altezza a riposo	2,10m
A	Lunghezza	6,65m
B	Larghezza	1,52m
D	Interasse	2,00m
	Altezza trasporto	3,02m
	Rotazione torretta	355° C
	Pendenza massima	25%

- Pneumatici antitraccia
- Traslazione in altezza

