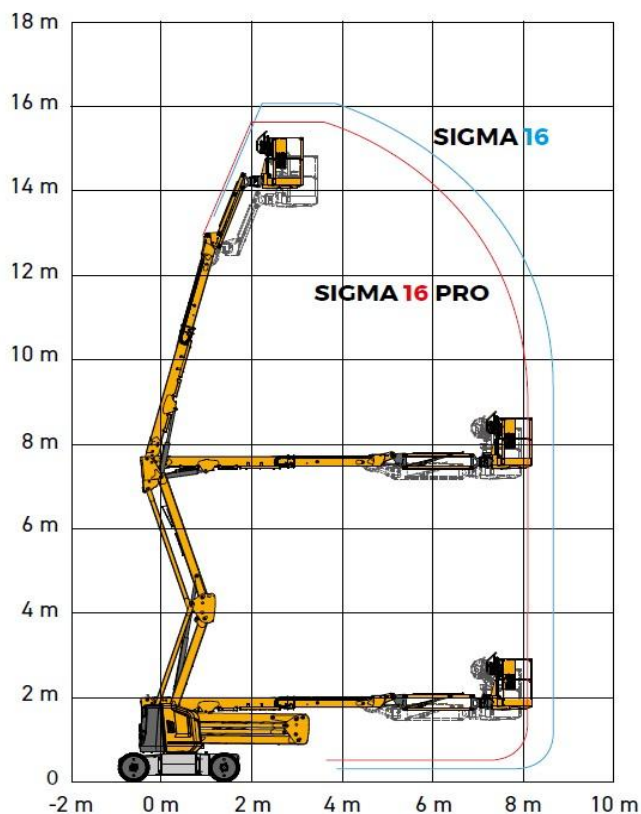


### DATI TECNICI

|                         |            |
|-------------------------|------------|
| Altezza di lavoro       | 15,70m     |
| Altezza piano calpestio | 13,70m     |
| Punto d'articolazione   | 7,40m      |
| Sbraccio massimo        | 8,05m      |
| Portata massima cesta   | 230kg      |
| Dimensione cesta        | 1,20x0,80m |
| Rotazione cesta         | -85°/+85°  |
| Peso                    | 6950kg     |
| Escursione Jib          | -55°/+55°  |



### AREA DI LAVORO (MT)



### DIMENSIONI DI INGOMBRO

|   |                     |        |
|---|---------------------|--------|
|   | Altezza a riposo    | 2,00m  |
| A | Lunghezza           | 6,65m  |
| B | Larghezza           | 1,75m  |
| C | Interasse           | 2,00m  |
|   | Lunghezza trasporto | 6,65m  |
|   | Rotazione torretta  | 355° C |
|   | Pendenza massima    | 25%    |

- Pneumatici antitraccia
- Traslazione in altezza

