

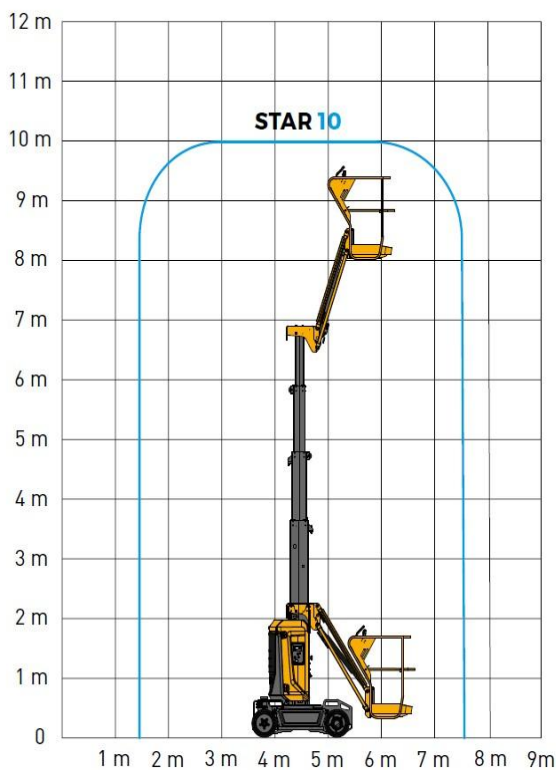
PIATTAFORMA TELESCOPICA ELETTRICA STAR 10 HAULOTTE

DATI TECNICI

Altezza di lavoro	10,00m
Altezza piano calpestio	8,00m
Portata massima cesta	200kg
Dimensione cesta	0,78x0,98m
Escursione jib	130°
Peso	2677kg
Inclinazione max operativa	3°



AREA DI LAVORO (MT)



DIMENSIONI DI INGOMBRO

C	Altezza a riposo	1,99m
A	Lunghezza	2,70m
B	Larghezza	1,00m
D	Interasse	1,20m
	Rotazione torretta	345° C
	Pendenza massima	25%

- Pneumatici antitraccia
- Traslazione in altezza

