

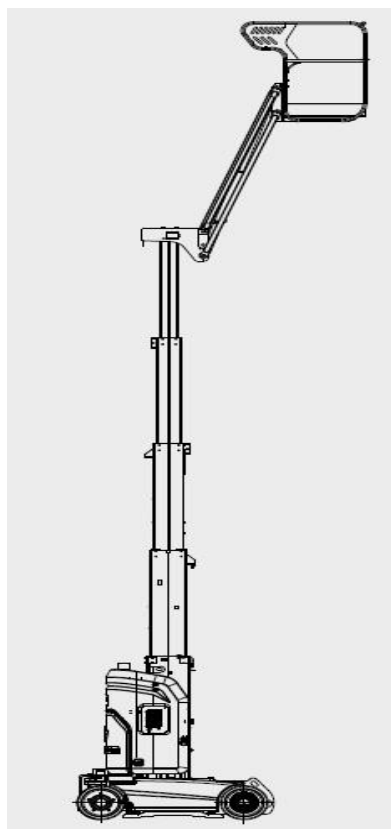
DATI TECNICI

Altezza di lavoro	10,30m
Altezza piano calpestio	8,30m
Portata massima cesta	200kg
Dimensione cesta	0,99x0,70mx 1,10m
Escursione jib	+70°/-50°
Peso	2678kg
Inclinazione max operativa	3°

PIATTAFORMA TELESCOPICA ELETTRICA ML10EJ SINOBOOM



AREA DI LAVORO (MT)



DIMENSIONI DI INGOMBRO

C	Altezza a riposo	1,99m
A	Lunghezza	2,97m
B	Larghezza	0,99m
D	Interasse	1,20m
	Rotazione torretta	345° C
	Pendenza massima	25%

- Pneumatici antitraccia
- Traslazione in altezza

