

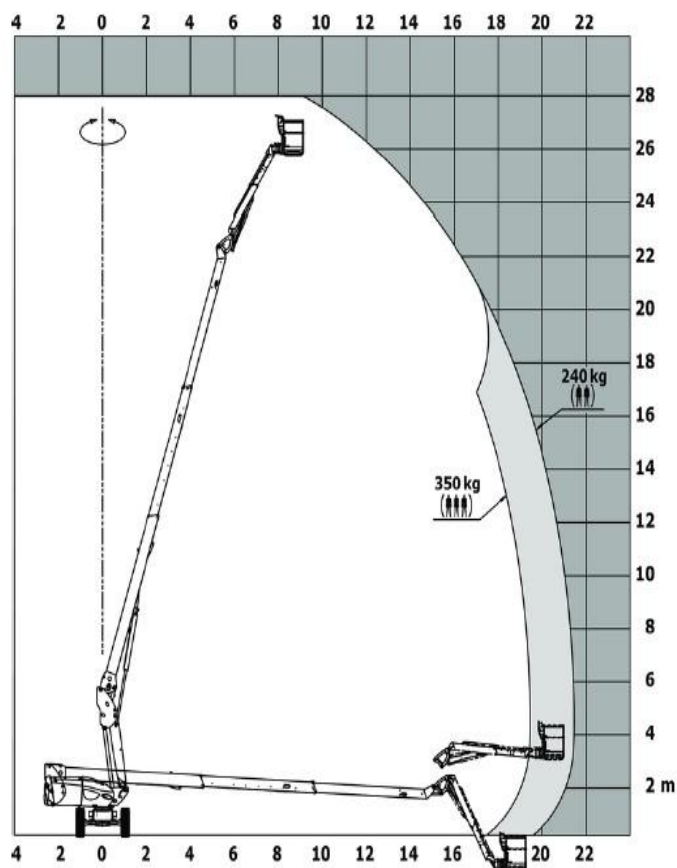
DATI TECNICI

Altezza di lavoro	27,73m
Altezza piano calpestio	25,73m
Sbraccio massimo	21,45m
Portata massima cesta	240kg
Dimensione cesta	2,30x0,90m
Rotazione cesta	180°
Peso	16500kg
Escursione jib	+56,8°/-26°



PIATTAFORMA TELESCOPICA DIESEL 280TJ MANITOU

AREA DI LAVORO (MT)



DIMENSIONI DI INGOMBRO

h17	Altezza a riposo	2,73m
l1	Lunghezza	11,36m
b1	Larghezza	2,48m
y	Interasse	2,80m
h18	Altezza di trasporto	2,71m
	Pendenza massima	40%
	Rotazione torretta	360°C

- Traslazione in altezza

