

SOLLEVATORE TELESCOPICO FISSO 10M 72Q MERLO

DATI TECNICI

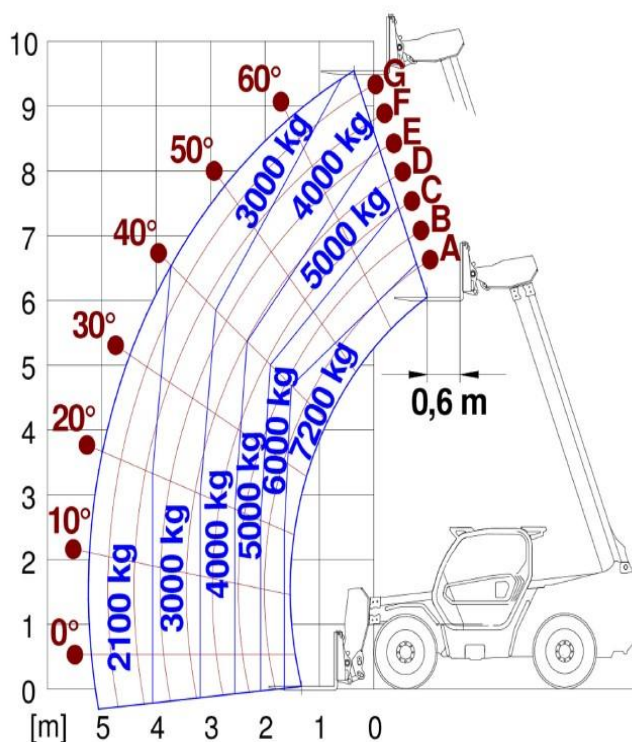
Portata max	7200kg
Altezza max di sollevamento	9,55m
Sbraccio massimo	5,20m
Sbraccio alla max. portata	2,00m
Peso	11300kg



IL SOLLEVATORE PUO' ESSERE EQUIPAGGIATO CON:

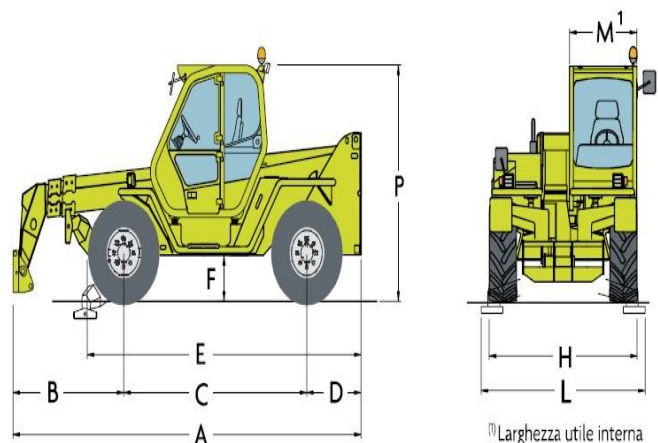
Forche-Gancio-Benna

AREA DI LAVORO (MT)



DIMENSIONI DI INGOMBRO

P	Altezza	2,50m
A	Lunghezza (senza forche)	5,48m
H	Larghezza	2,24m
C	Interasse	2,92m
M	Larghezza cabina	1,01m



¹⁾ Larghezza utile interna