

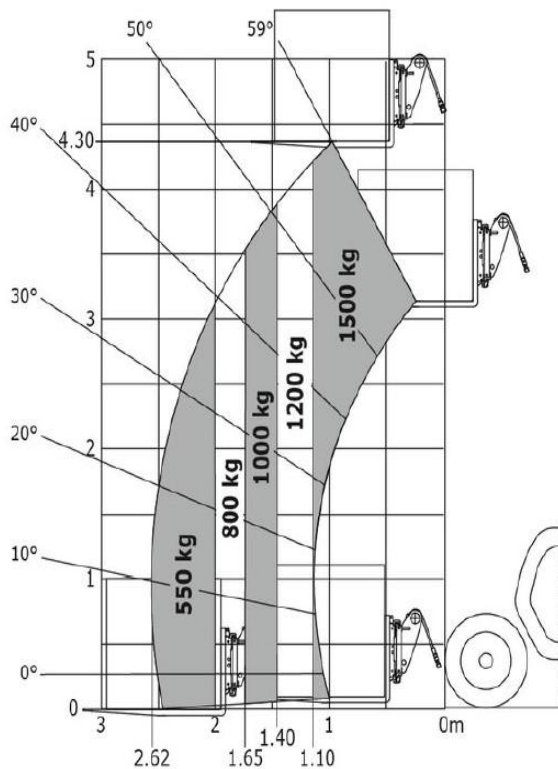
DATI TECNICI

Portata max	1500kg
Altezza max di sollevamento	4,30m
Sbraccio massimo	2,62m
Sbraccio alla massima altezza	1,00m

IL SOLLEVATORE PUO' ESSERE EQUIPAGGIATO CON:

Forche-Benna

AREA DI LAVORO (MT)



SOLLEVATORE TELESCOPICO FISSO 4M 15Q MANITOU



DIMENSIONI DI INGOMBRO

h17	Altezza	1,92m
l11	Lunghezza	3,47m
b1	Larghezza	1,49m
y	Interasse	2,13m
	Sbalzo anteriore	0,77m
b4	Larghezza cabina	0,66m

