

DATI TECNICI

Portata max	2700kg
Altezza max di sollevamento	5,90m
Sbraccio massimo	3,30m
Sbraccio alla max. portata	1,20m
Peso	4850kg

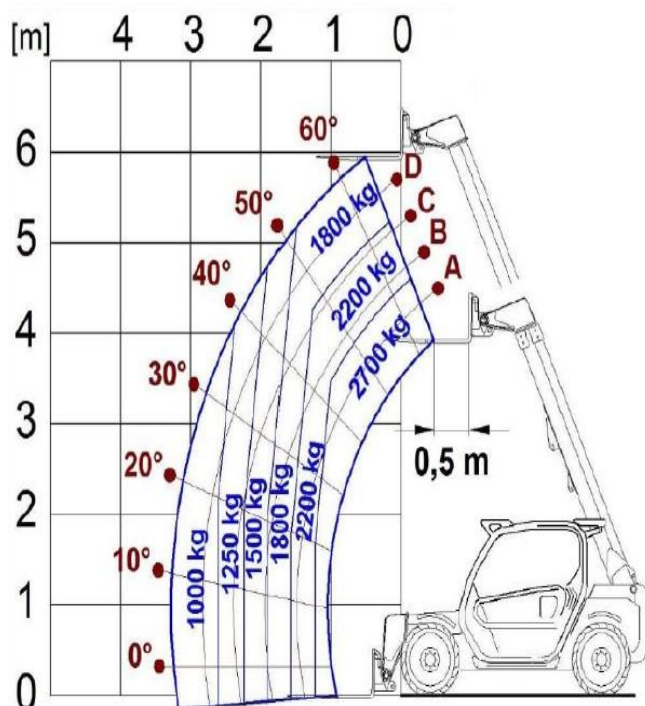
SOLLEVATORE TELESCOPICO FISSO 6M 27Q MERLO



IL SOLLEVATORE PUO' ESSERE EQUIPAGGIATO CON:

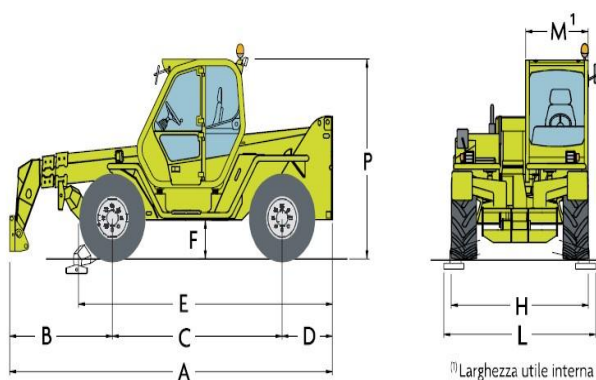
Forche-Gancio-Benna-Falcone

AREA DI LAVORO (MT)



DIMENSIONI DI INGOMBRO

P	Altezza	1,96m
A	Lunghezza (senza forche)	3,91m
H	Larghezza	1,86m
C	Interasse	2,45m
M	Larghezza cabina	1,01m



① Larghezza utile interna