

DATI TECNICI

Portata max	3000kg
Altezza max di sollevamento	8,60m
Sbraccio massimo	5,70m
Sbraccio alla max. portata	1,80m
Peso	7100kg

SOLLEVATORE TELESCOPICO FISSO 9M 30Q MERLO



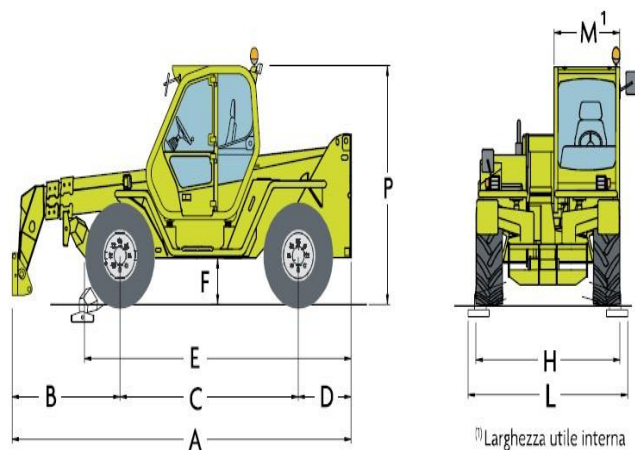
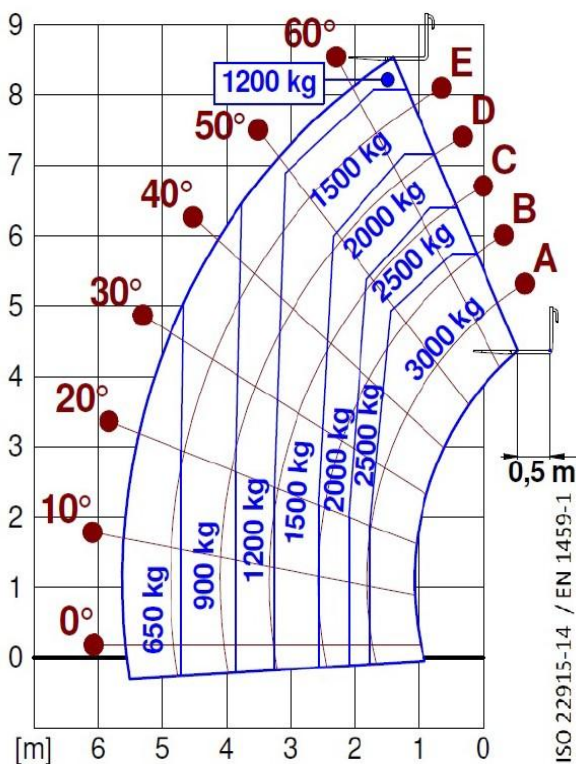
IL SOLLEVATORE PUO' ESSERE EQUIPAGGIATO CON :

Forche-Gancio-Falcone-Benna

DIMENSIONI DI INGOMBRO

P	Altezza	2,02m
A	Lunghezza (senza forche)	4,33m
H	Larghezza	2,10m
C	Interasse	2,74m
M	Larghezza cabina	1,01m

AREA DI LAVORO (MT)



¹⁾ Larghezza utile interna