

800 180 430

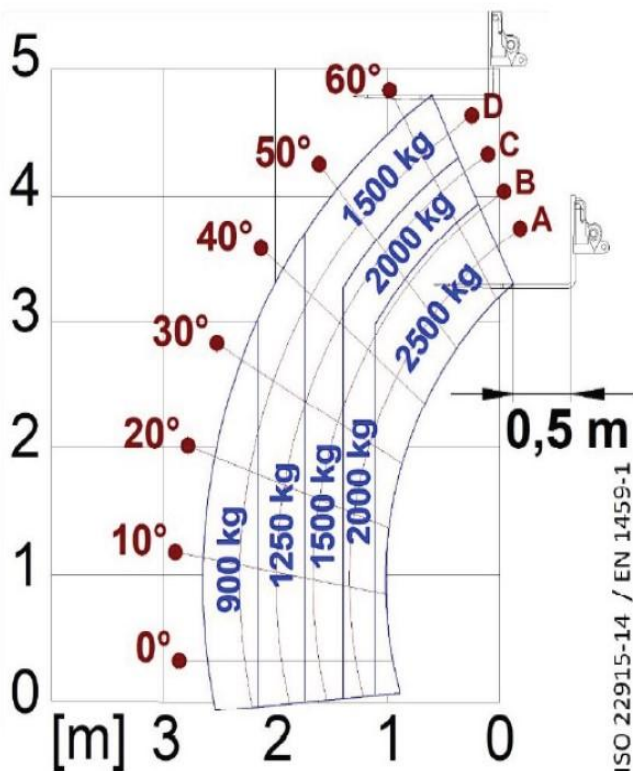
DATI TECNICI

Portata max	2500kg
Altezza max di sollevamento	4,80m
Sbraccio massimo	2,60m
Sbraccio alla max. portata	1,15m
Peso	4950kg

IL SOLLEVATORE PUO' ESSERE EQUIPAGGIATO CON:

Forche-Gancio-Benna

AREA DI LAVORO (MT)

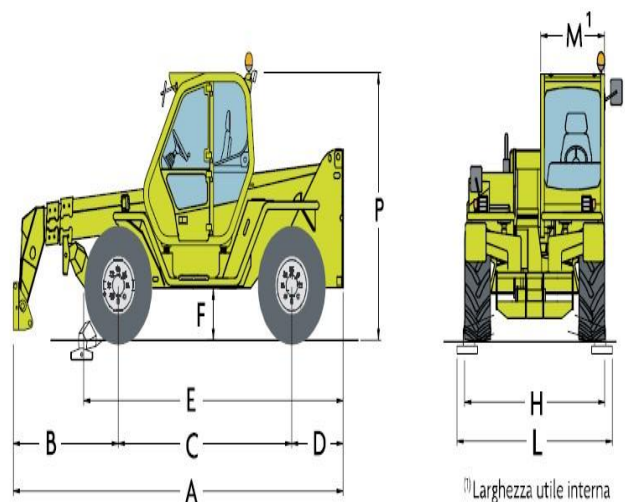


SOLLEVATORE TELESCOPICO FISSO ELETTRICO 5M 25Q MERLO



DIMENSIONI DI INGOMBRO

P	Altezza	1,98m
A	Lunghezza (senza forche)	3,32m
H	Larghezza	1,54m
C	Interasse	2,10m
M	Larghezza cabina	0,77m



¹⁾ Larghezza utile interna

Sede: **MARENE** (CN) 12030 / Via Marconi, 98E / 0172.742844 / info@cmnoleggi.it
 Filiale: **SALUZZO** (CN) 12037 / Via Savigliano, 2B / 0175.249666 / saluzzo@cmnoleggi.it
 Filiale: **PINEROLO** (TO) 10060 / Str. Val Pellice, 67 / 0121.502099 / pineroło@cmnoleggi.it