

C.M. srl

NOLEGGI

800 180 430

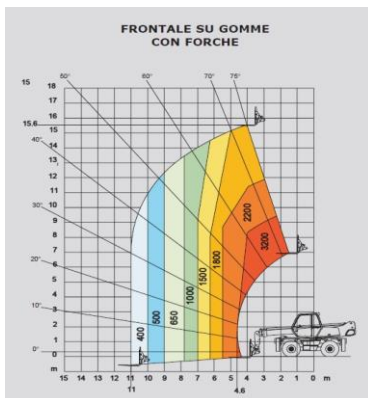
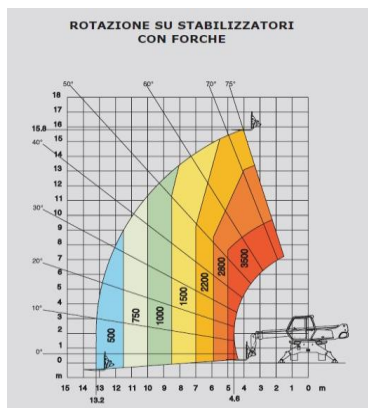
DATI TECNICI

| | |
|-----------------------------|---------|
| Portata max | 3500kg |
| Altezza max di sollevamento | 15,82m |
| Sbraccio massimo | 13,20m |
| Peso | 12955kg |
| Lunghezza forche | 1200mm |
| Spessore forche | 45mm |
| Larghezza forche | 125mm |

IL SOLLEVATORE PUO' ESSERE EQUIPAGGIATO CON:

Forche-Gancio-Falcone-Argano-Falcone con argano-Benna-Navicella

AREA DI LAVORO (MT)

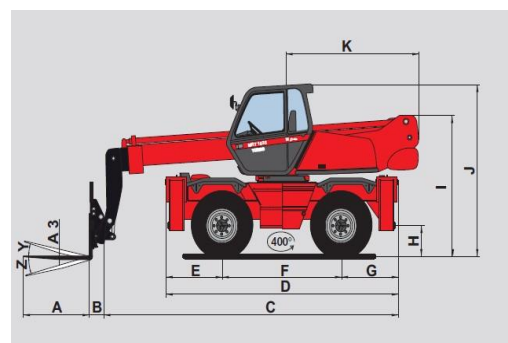
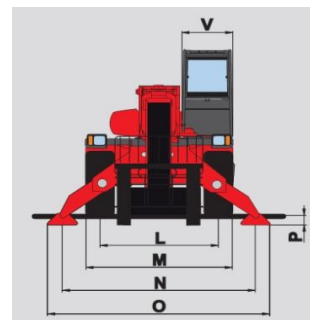


SOLLEVATORE TELESCOPICO ROTANTE 16M 35Q MANITOU



DIMENSIONI DI INGOMBRO

| | | |
|---|--------------------------|-------|
| J | Altezza | 2,97m |
| C | Lunghezza (senza forche) | 6,08m |
| M | Larghezza | 2,39m |
| F | Interasse | 2,32m |
| V | Larghezza cabina | 0,95m |
| O | Larghezza Totale | 3,80m |
| | Rotazione torretta | 400° |



Sede: **MARENE** (CN) 12030 / Via Marconi, 98E / 0172.742844 / info@cmnoleggi.it
 Filiale: **SALUZZO** (CN) 12037 / Via Savigliano, 2B / 0175.249666 / saluzzo@cmnoleggi.it
 Filiale: **PINEROLO** (TO) 10060 / Str. Val Pellice, 67 / 0121.502099 / pinerolo@cmnoleggi.it