

C.M. srl

NOLEGGI

800 180 430

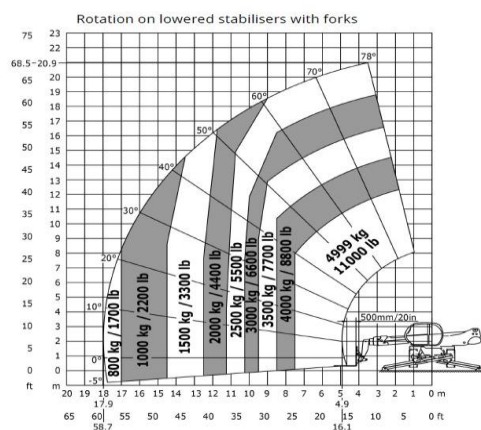
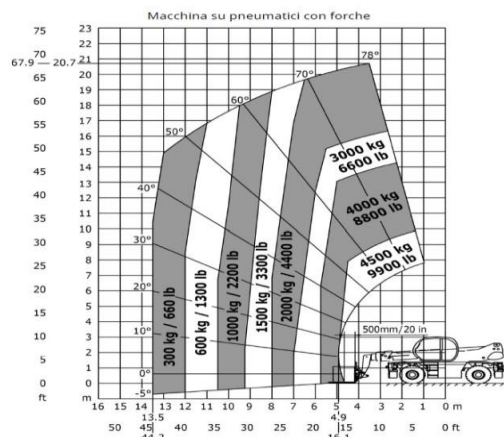
DATI TECNICI

Portata max	4999kg
Altezza max di sollevamento	20,90m
Sbraccio massimo	17,90m
Peso	17930kg
Lunghezza forche	1200mm
Spessore forche	50mm
Larghezza forche	150mm

IL SOLLEVATORE PUO' ESSERE EQUIPAGGIATO CON:

Forche-Gancio-Falcone-Argano-Falcone con argano-Benna-Navicella

AREA DI LAVORO (MT)

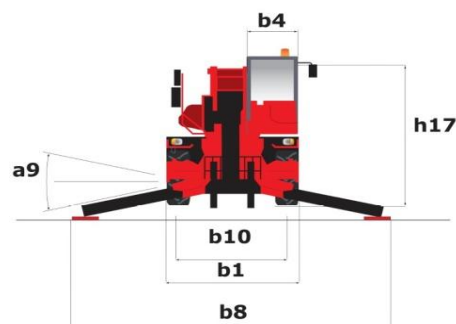
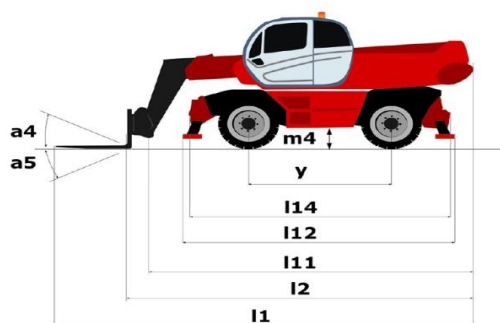


SOLLEVATORE TELESCOPICO ROTANTE 21M 50Q MANITOU



DIMENSIONI DI INGOMBRO

h17	Altezza	3,05m
l2	Lunghezza (senza forche)	6,87m
b1	Larghezza	2,49m
y	Interasse	3,05m
b4	Larghezza cabina	0,99m
b8	Larghezza Totale	5,55m



Sede: **MARENE** (CN) 12030 / Via Marconi, 98E / 0172.742844 / info@cmnoleggi.it
 Filiale: **SALUZZO** (CN) 12037 / Via Savigliano, 2B / 0175.249666 / saluzzo@cmnoleggi.it
 Filiale: **PINEROLO** (TO) 10060 / Str. Val Pellice, 67 / 0121.502099 / pineroło@cmnoleggi.it