

C.M. srl

NOLEGGI

800 180 430

DATI TECNICI

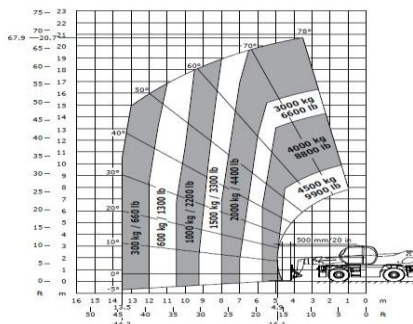
Portata max	4999kg
Altezza max di sollevamento	24,70m
Sbraccio max	21,40m
Peso	18900kg
Lunghezza forche	1200mm
Spessore forche	50mm
Larghezza forche	125mm
Larghezza forche	150mm

IL SOLLEVATORE PUO' ESSERE EQUIPAGGIATO CON:

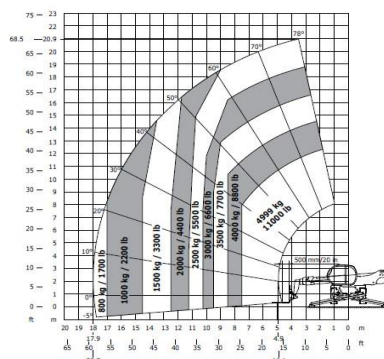
Forche-Gancio-Falcone-Argano-Falcone con argano-Benna-Navicella

AREA DI LAVORO (MT)

Frontale su pneumatici
con forche
EN 1459



Rotazione su stabilizzatori estesi
con forche
EN 1459

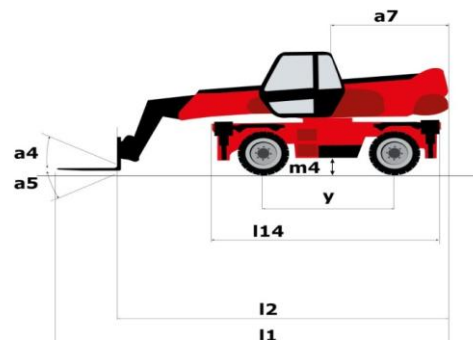
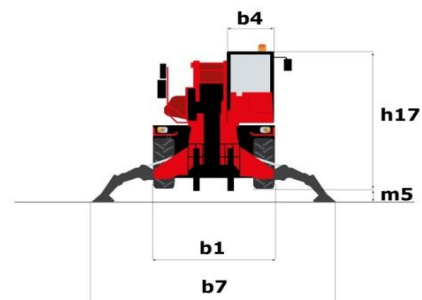


SOLLEVATORE TELESCOPICO ROTANTE 25M 50Q MANITOU



DIMENSIONI DI INGOMBRO

h17	Altezza	3,05m
l2	Lunghezza (senza forche)	7,84m
b1	Larghezza	2,49m
b4	Larghezza cabina	0,95m
b7	Larghezza Totale	5,55m



Sede: **MARENE** (CN) 12030 / Via Marconi, 98E / 0172.742844 / info@cmnoleggi.it
 Filiale: **SALUZZO** (CN) 12037 / Via Savigliano, 2B / 0175.249666 / saluzzo@cmnoleggi.it
 Filiale: **PINEROLO** (TO) 10060 / Str. Val Pellice, 67 / 0121.502099 / pineroło@cmnoleggi.it