

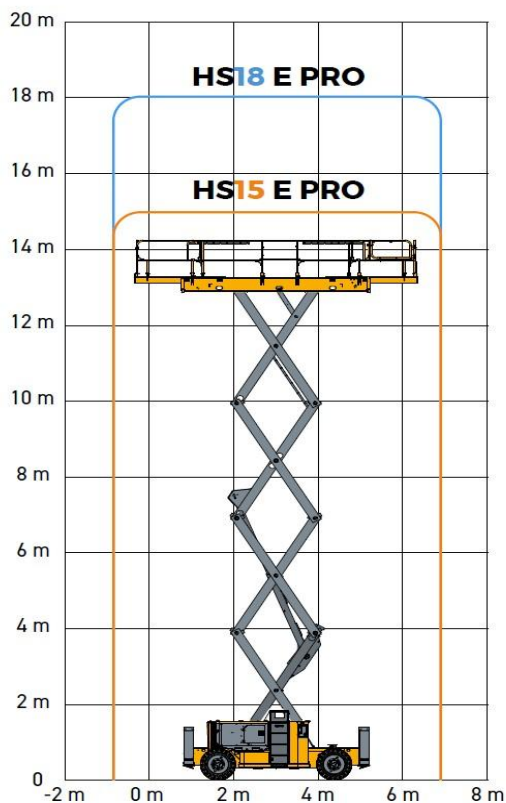
PIATTAFORMA VERTICALE DIESEL HS18 E PRO HAULOTTE

DATI TECNICI

| | |
|-------------------------|------------|
| Altezza di lavoro | 18,00m |
| Altezza piano calpestio | 16,00m |
| Portata massima cesta | 750kg |
| Dimensione cesta | 1,89x3,93m |
| Estensione cesta | 0,98m |
| Portata estensione | 225kg |
| Peso | 8048kg |
| Max inclinazione | 2°/5° |



AREA DI LAVORO (MT)



DIMENSIONI DI INGOMBRO

| | | |
|---|------------------|-------|
| D | Altezza a riposo | 3,15m |
| F | Lunghezza | 4,40m |
| E | Larghezza | 2,30m |
| G | Interasse | 2,76m |
| | Pendenza massima | 40% |

- Traslazione in altezza

