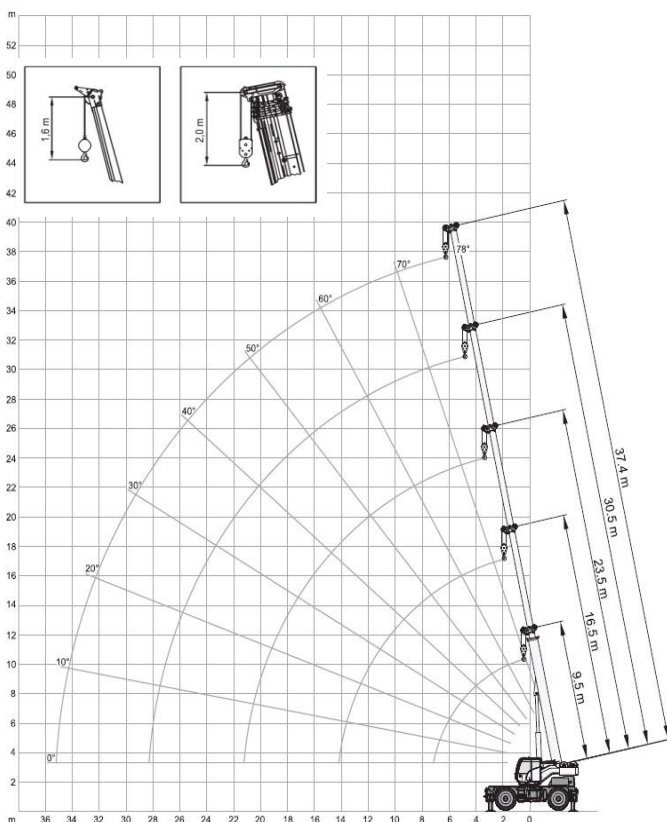


DATI TECNICI

Portata max a 2,5m dall'asse di rotazione	44t
Lunghezza massima braccio telescopico	37,40m
Altezza di testa massima	39,50m
Altezza massima del gancio	37,50m
Peso	28,10t
Peso assale anteriore	13,20t
Peso assale posteriore	14,90t
Rotazione torretta	360°



AREA DI LAVORO (MT)



DIMENSIONI DI INGOMBRO

Altezza	3,504m
Larghezza	2,543m
Lunghezza	6,980m
Interasse	3,950m
Lunghezza Totale	11,241m
Ingombro stabilizzatori	6,20x6,00m

